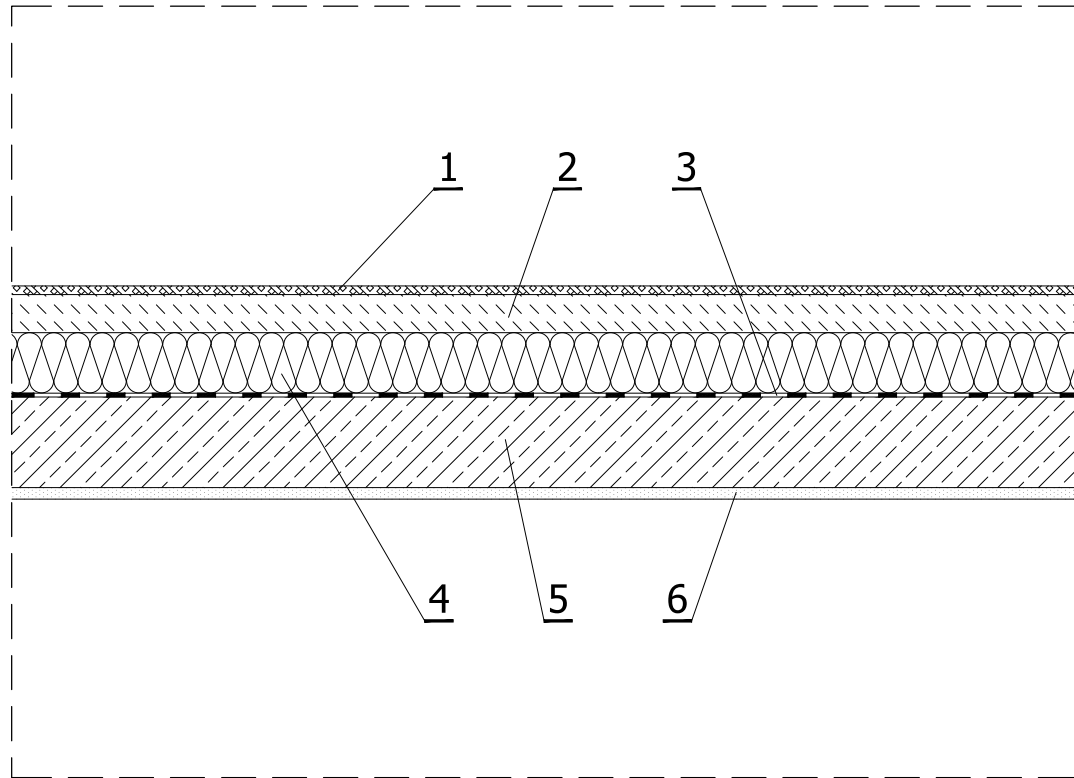


Przykładowe detale podłóg i stropów ocieplonych płytami termPIR®

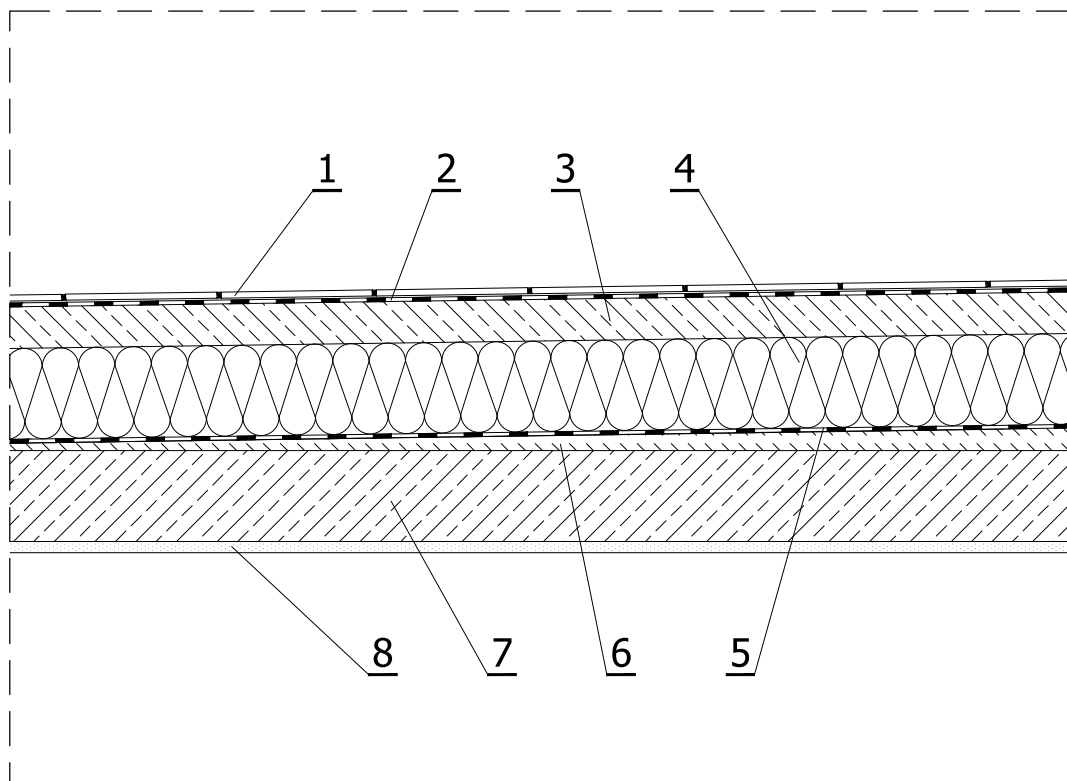
STROPY I PODŁOGI

Docieplenie stropu międzykondyknacyjnego	41
Docieplenie tarasu nad pomieszczeniem	42
Docieplenie płyty i podłogi na gruncie	43
Docieplenie płyty i ogrzewanej podłogi na gruncie	44



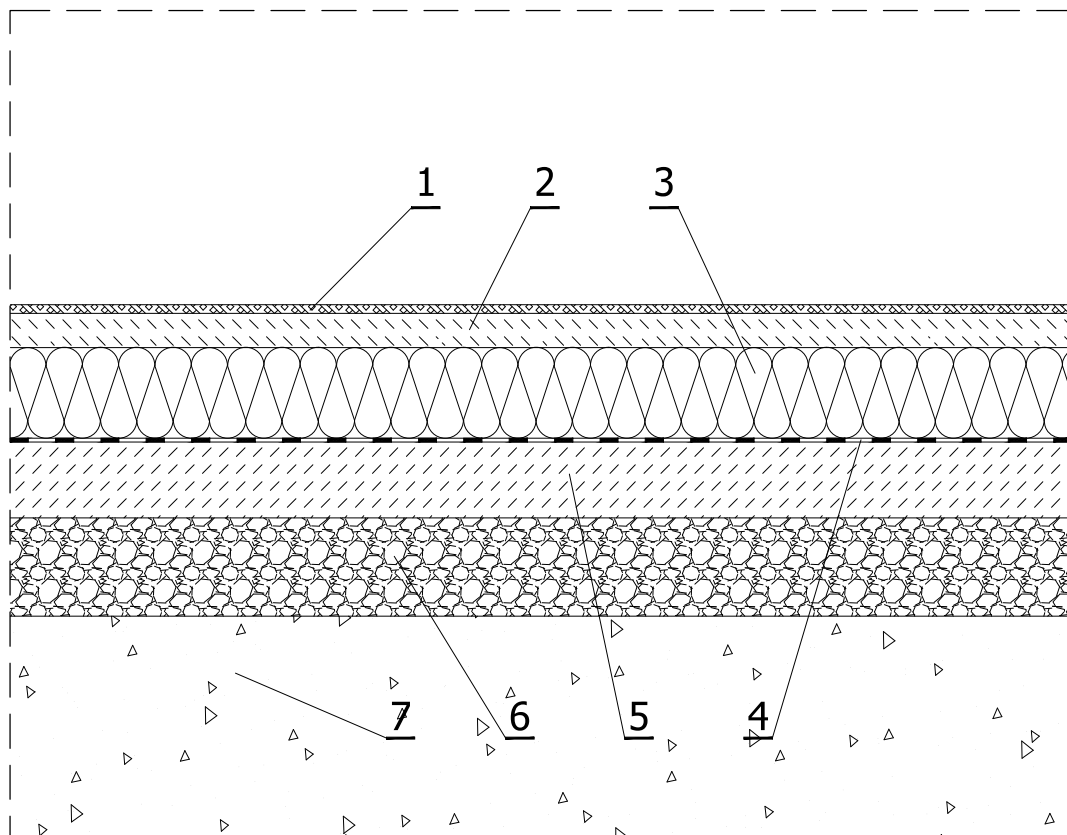
LEGENDA:

1. Posadzka - warstwa wykończeniowa
2. Wylewka betonowa - warstwa wyrównawcza
3. Folia PE (opcja)
4. Termoizolacja podłogi - płyta termPIR WS/AL gr. 80mm
5. Strop - płyta żelbetowa zatarta na gładź
6. Tynk cementowo - wapienny



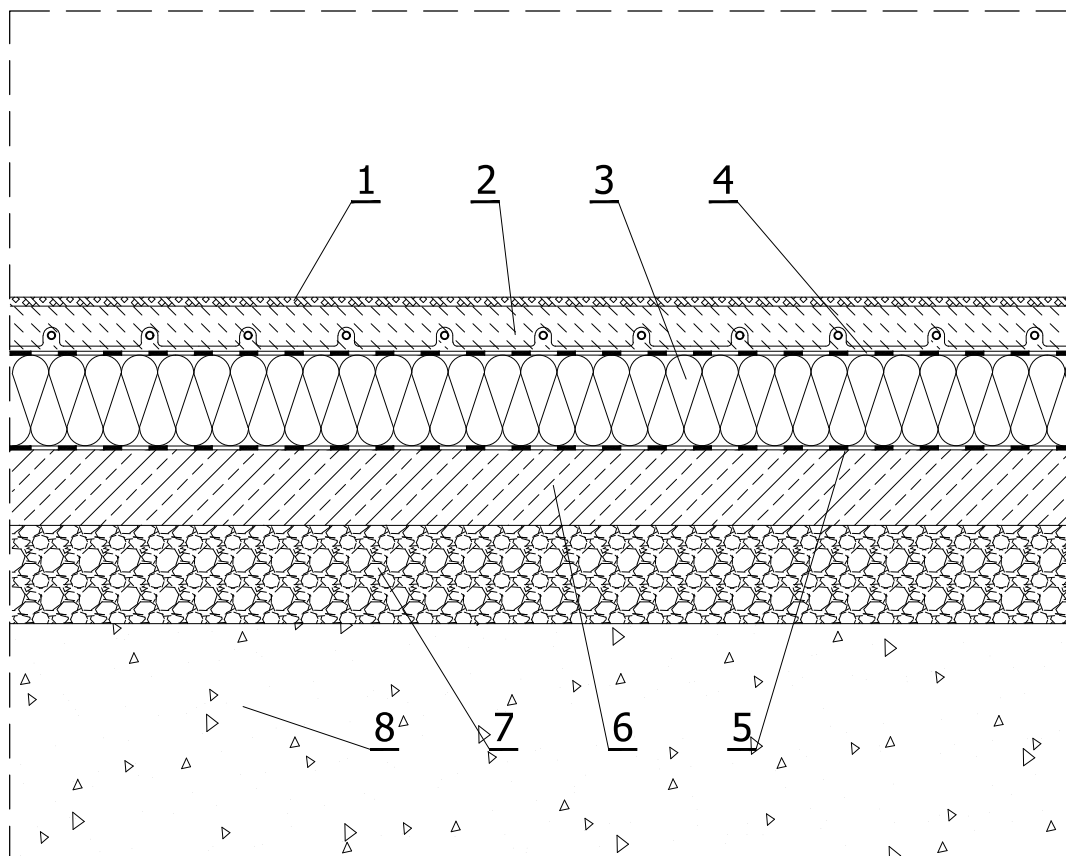
LEGENDA:

1. Nawierzchnia tarasu - warstwa wykończeniowa
2. Hydroizolacja
3. Wylewka cementowa
4. Termoizolacja tarasu - płyta termPIR WS/AL gr. 120mm
5. Folia PE (opcja)
6. Wylewka betonowa - warstwa spadkowa
7. Strop - płyta żelbetowa
8. Tynk cementowo - wapienny



LEGENDA:

1. Posadzka - warstwa wykończeniowa
2. Wylewka betonowa
3. Termoizolacja podłogi - płyta termPIR WS/AL/PK gr. 120mm
4. Folia PE lub hydroizolacja
5. Płyta betonowa
6. Podsypka żwirowa (lub chudy beton)
7. Grunt rodzimy



LEGENDA:

1. Posadzka - warstwa wykończeniowa
2. Wylewka betonowa (lub jastrych) - warstwa grzewcza
3. Termoizolacja podłogi - płyta termPIR AL gr. 120mm
4. Folia - ekran aluminiowy
5. Folia PE lub hydroizolacja
6. Płyta betonowa wzmocniona siatką
7. Podsyпка żwirowa (lub chudy beton)
8. Grunt rodzimy