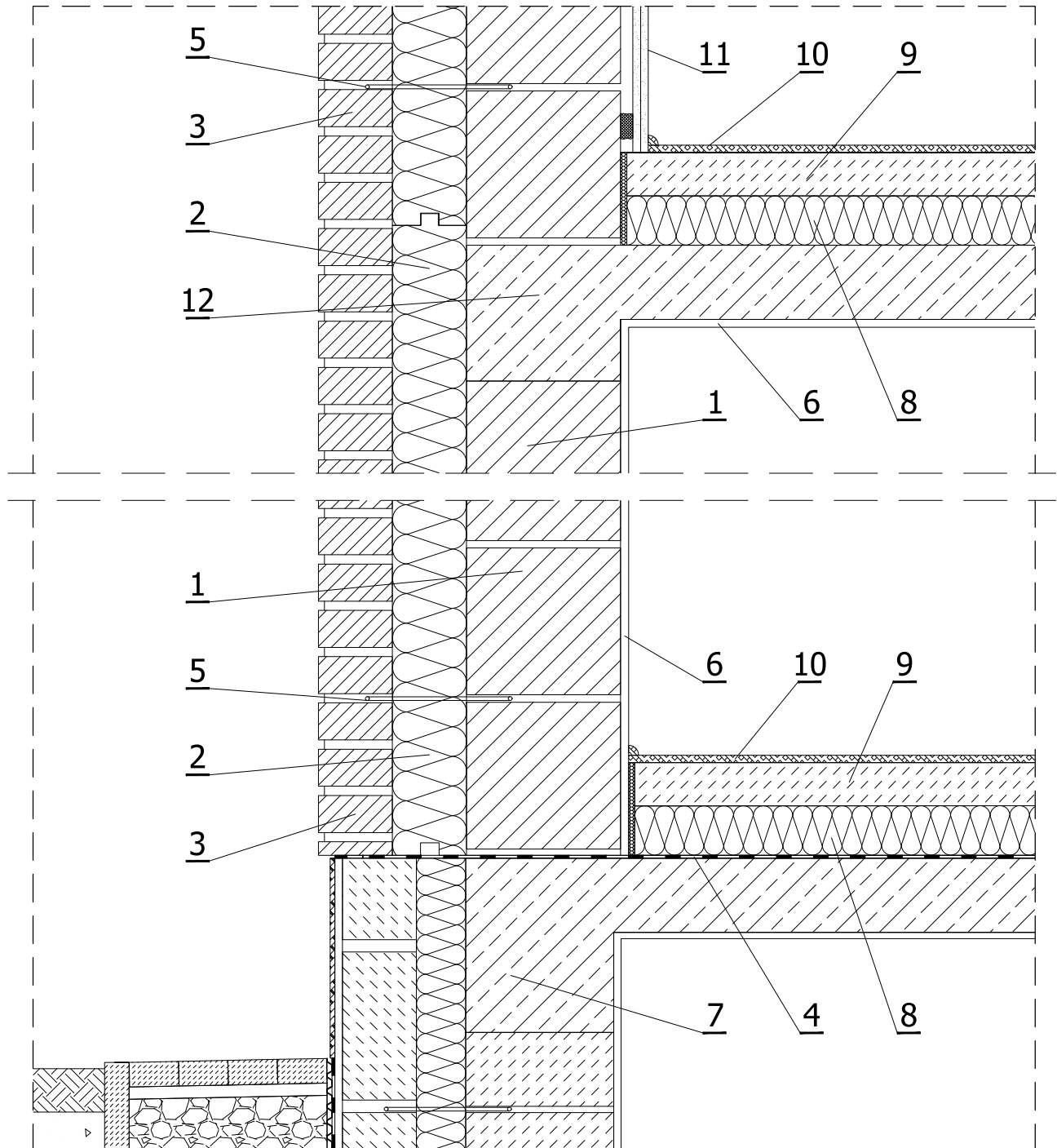
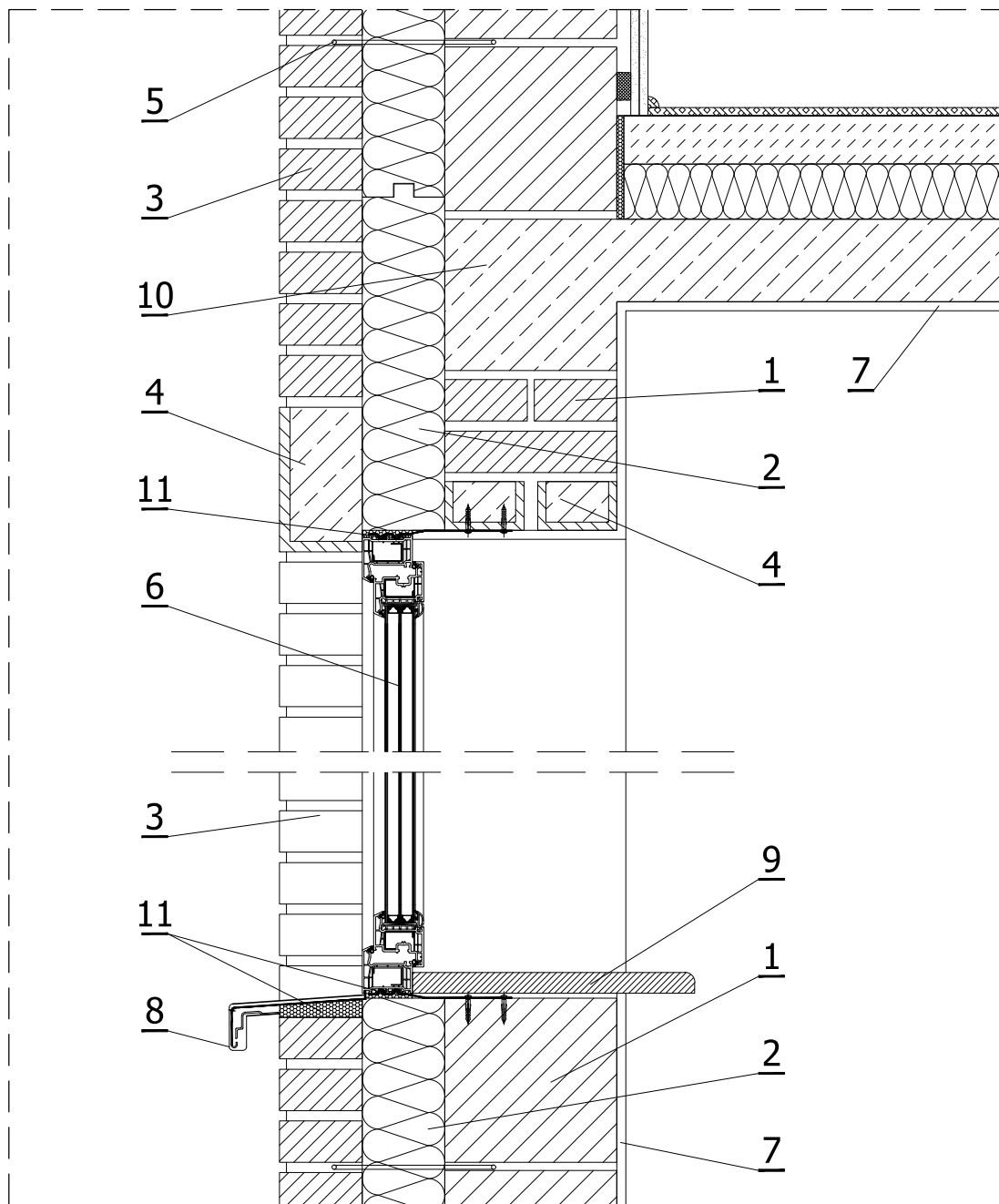


Ściana zewnętrzna (trójwarstwowa)  
Płyty izolacyjne termPIR® WS/AL/PK

Skala  
1:10



- LEGENDA:
1. Ściana parteru - część nośna
  2. Termoizolacja ściany - płyta termPIR WS/AL/PK gr. 120mm
  3. Ściana parteru - część ostonowa
  4. Izolacja pozioma
  5. Kotwa łącząca ściany
  6. Tynk cementowo - wapienny
  7. Wieniec i strop nad piwnicą
  8. Termoizolacja podłogi - płyta termPIR AL gr. 80mm
  9. Wylewka cementowa
  10. Posadzka
  11. Wykończenie ściany - płyta GK
  12. Wieniec i strop nad parterem

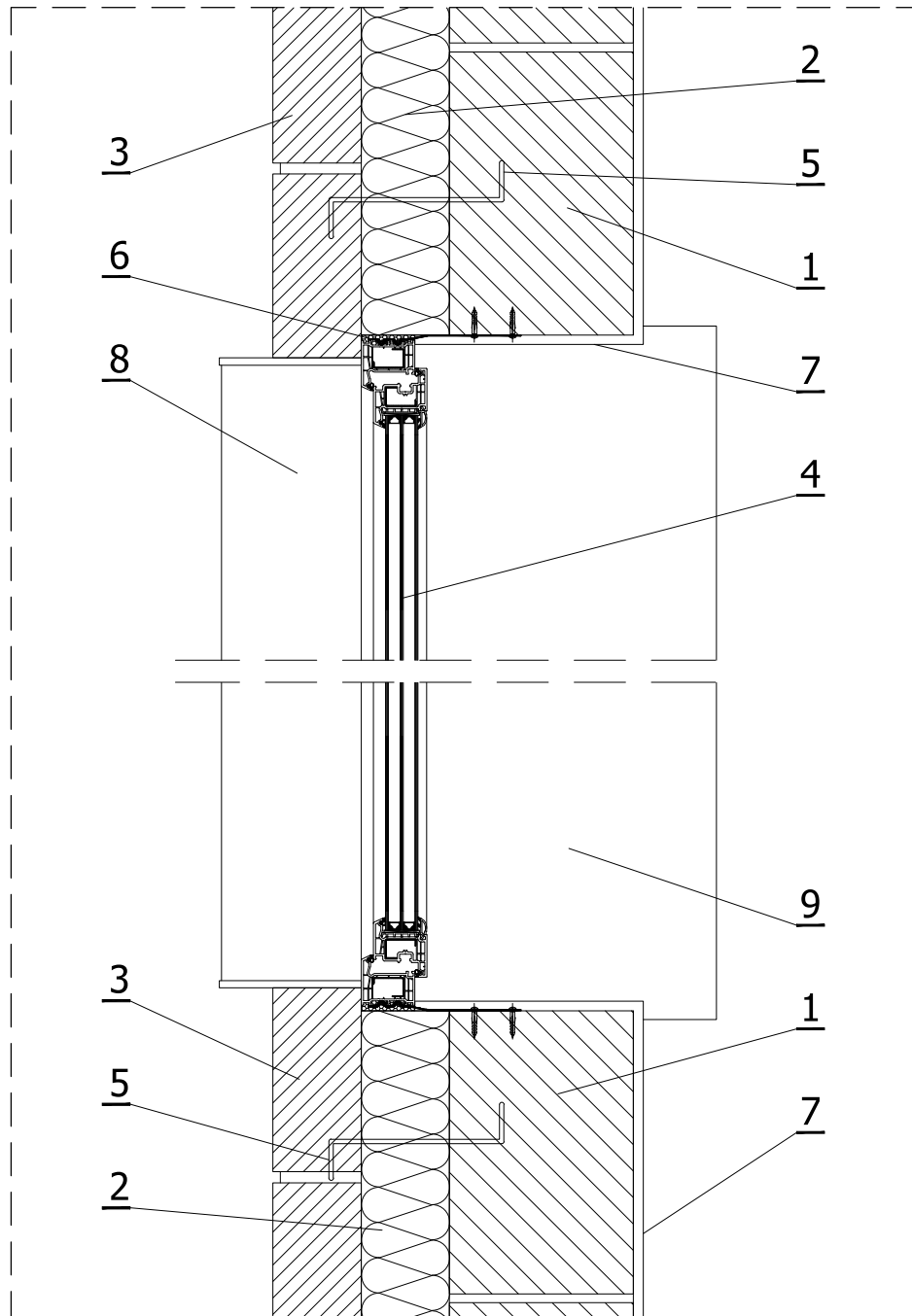


LEGENDA:

1. Ściana parteru - część nośna
2. Termoizolacja ściany - płyta termPIR WS/AL/PK gr. 120mm
3. Ściana parteru - część ostonowa
4. Nadproże ściany nośnej i ostonowej
5. Kotwa łącząca ściany
6. Okno
7. Tynk cementowo - wapienny
8. Parapet zewnętrzny
9. Parapet wewnętrzny
10. Wieniec i strop
11. Piana montażowa

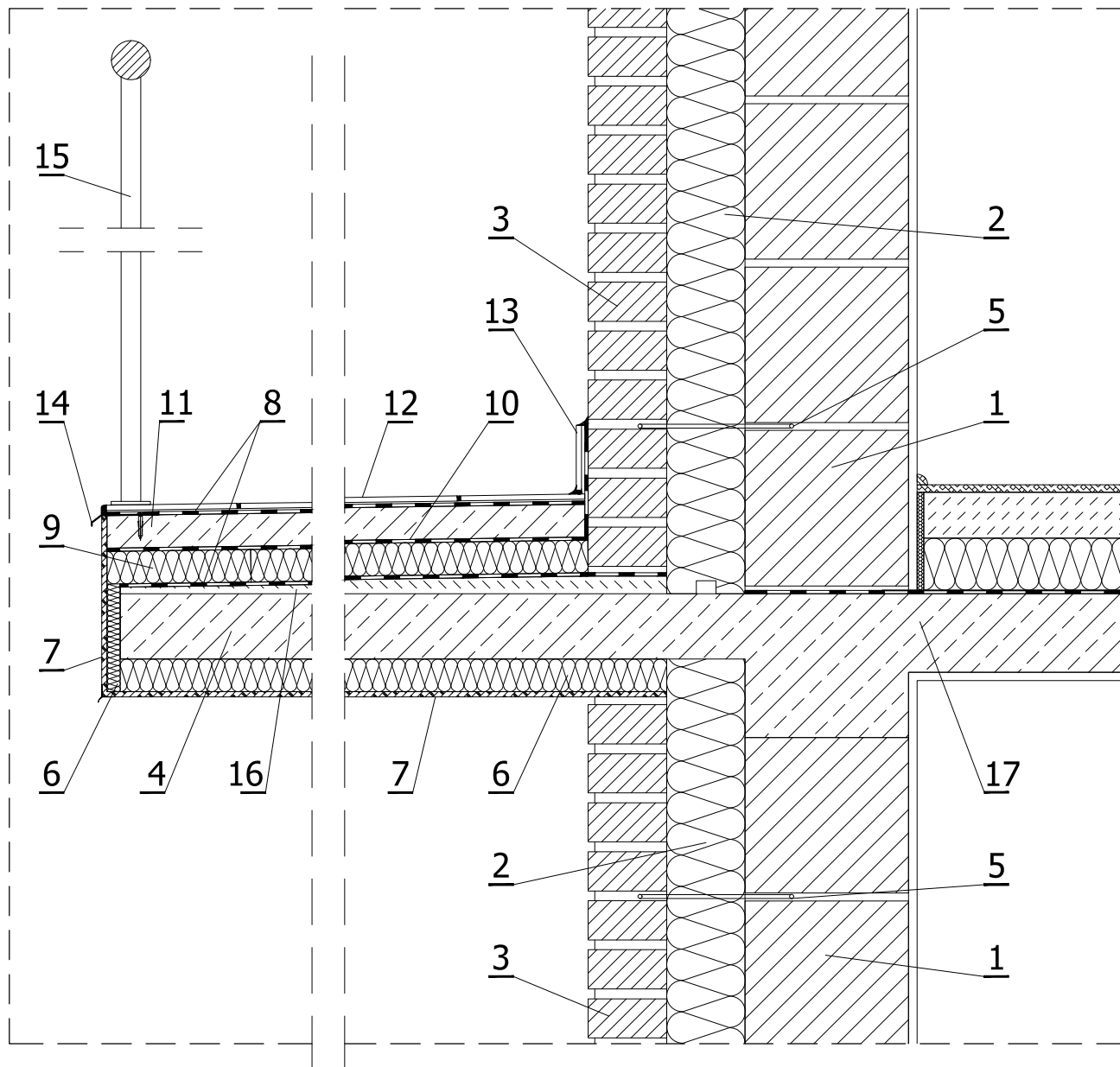
Ściana zewnętrzna (trójwarstwowa)  
 Detal okna - przekrój poziomy  
 Płyty izolacyjne termPIR® WS/AL/PK

Skala  
 1:5



LEGENDA:

1. Ściana parteru - część nośna
2. Termoizolacja ściany - płyta termPIR WS/AL/PK gr. 120mm
3. Ściana parteru - część ostonowa
4. Okno
5. Kotwa łącząca ściany
6. Piana montażowa
7. Tynk cementowo - wapienny
8. Parapet zewnętrzny
9. Parapet wewnętrzny



LEGENDA:

1. Ściana zewnętrzna - część nośna
2. Termoizolacja ściany - płyta termPIR WS/AL/PK gr. 120mm
3. Ściana zewnętrzna - część ostonowa
4. Płyta balkonu
5. Kotwa łącząca ściany
6. Termoizolacja spodnia balkonu - płyta termPIR WS gr. 20/50mm
7. Tynk mineralny na siatce
8. Hydroizolacja
9. Termoizolacja posadzki balkonu- płyta termPIR WS/AL/PK gr. 50mm
10. Folia PE
11. Wylewka cementowa
12. Nawierzchnia balkonu
13. Cokłót
14. Okapnik
15. Balustrada
16. Warstwa spadkowa
17. Wieniec i strop