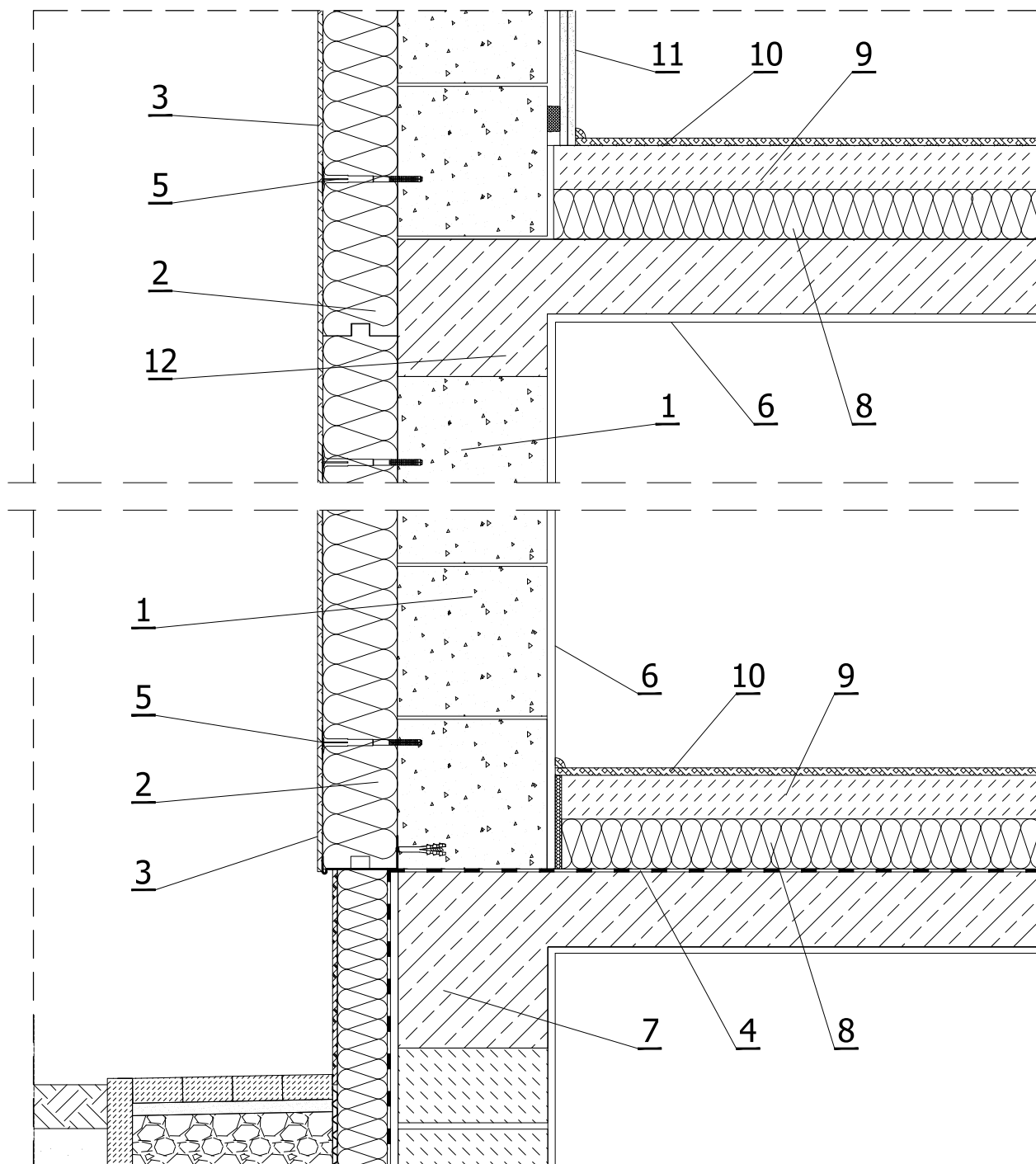
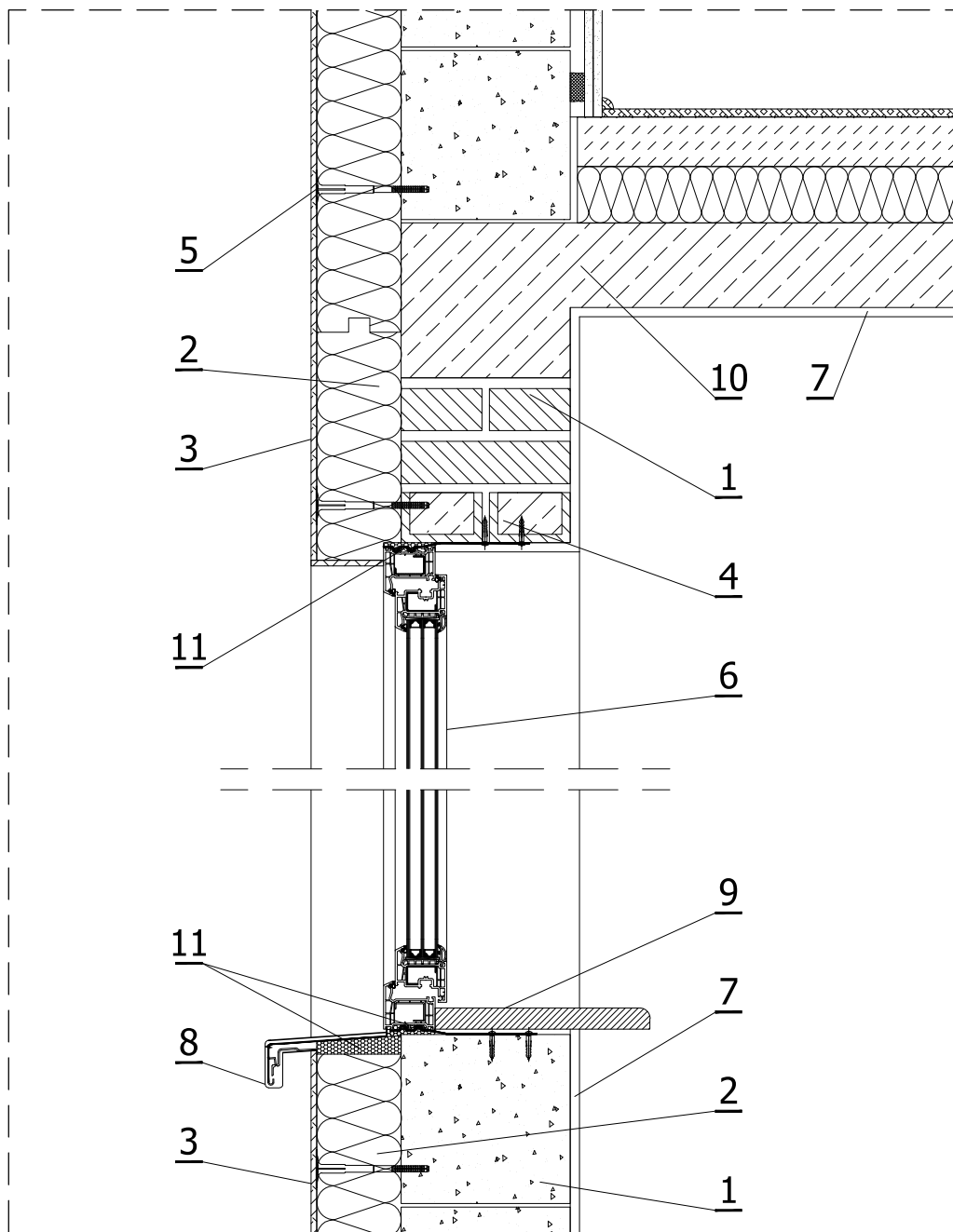


Ściana zewnętrzna (dwuwarstwowa)  
Płyty izolacyjne termPIR® ETX/AL/PK

Skala  
1:10



- LEGENDA:
1. Ściana parteru
  2. Termoizolacja ściany - płyta termPIR ETX gr. 120mm
  3. Tynk mineralny na siatce
  4. Izolacja pozioma
  5. Łącznik do mocowania izolacji
  6. Tynk cementowo - wapienny
  7. Wieniec i strop nad piwnicą
  8. Termoizolacja podłogi - płyta termPIR AL/PK gr. 80mm
  9. Wylewka cementowa
  10. Posadzka
  11. Wykończenie ściany - płyta GK
  12. Wieniec i strop nad parterem

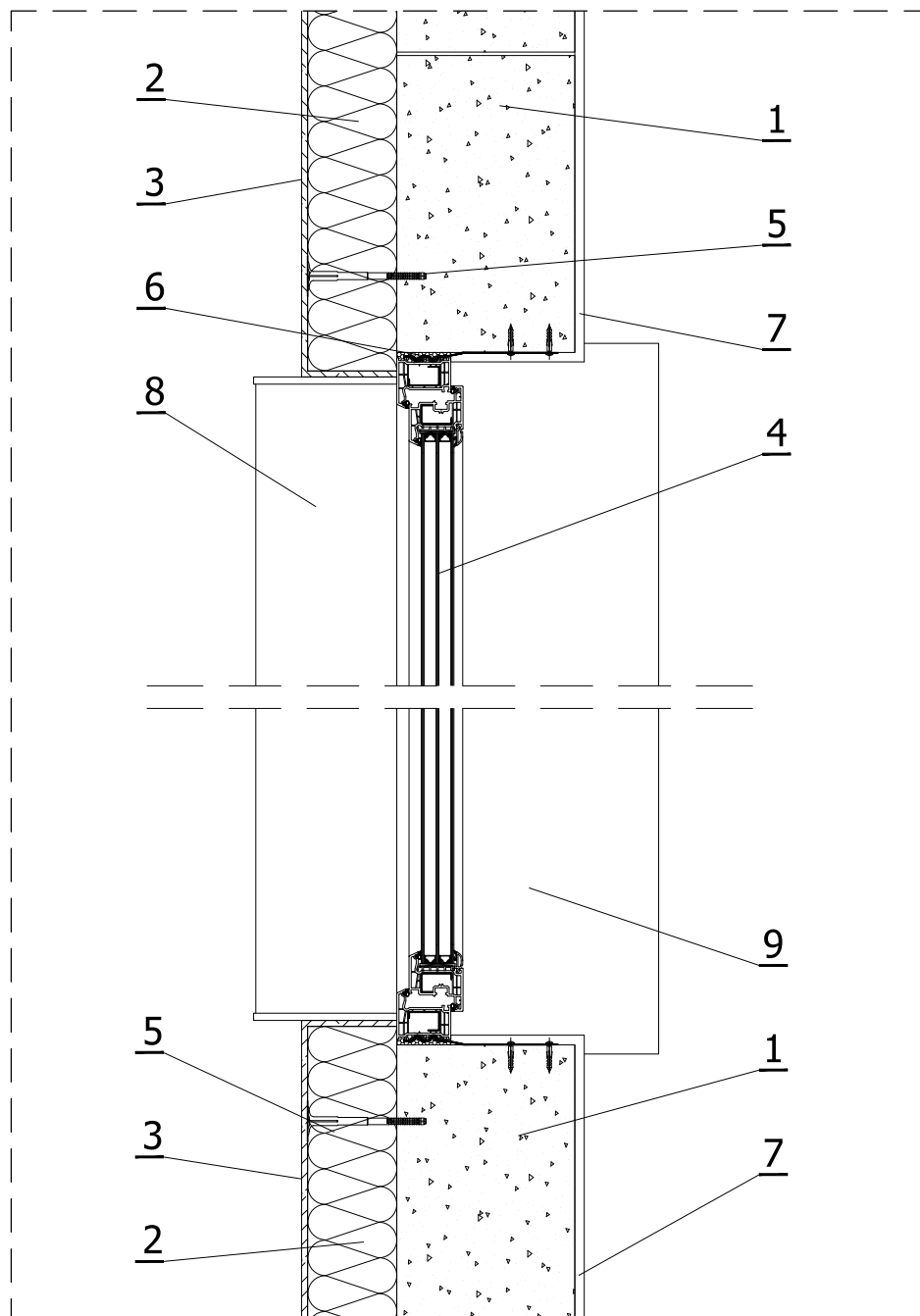


LEGENDA:

1. Ściana parteru
2. Termoizolacja ściany - płyta termPIR ETX gr. 120mm
3. Tynk mineralny na siatce
4. Nadproże
5. Łącznik do mocowania izolacji
6. Okno
7. Tynk cementowo - wapienny
8. Parapet zewnętrzny
9. Parapet wewnętrzny
10. Wieniec i strop
11. Piana montażowa

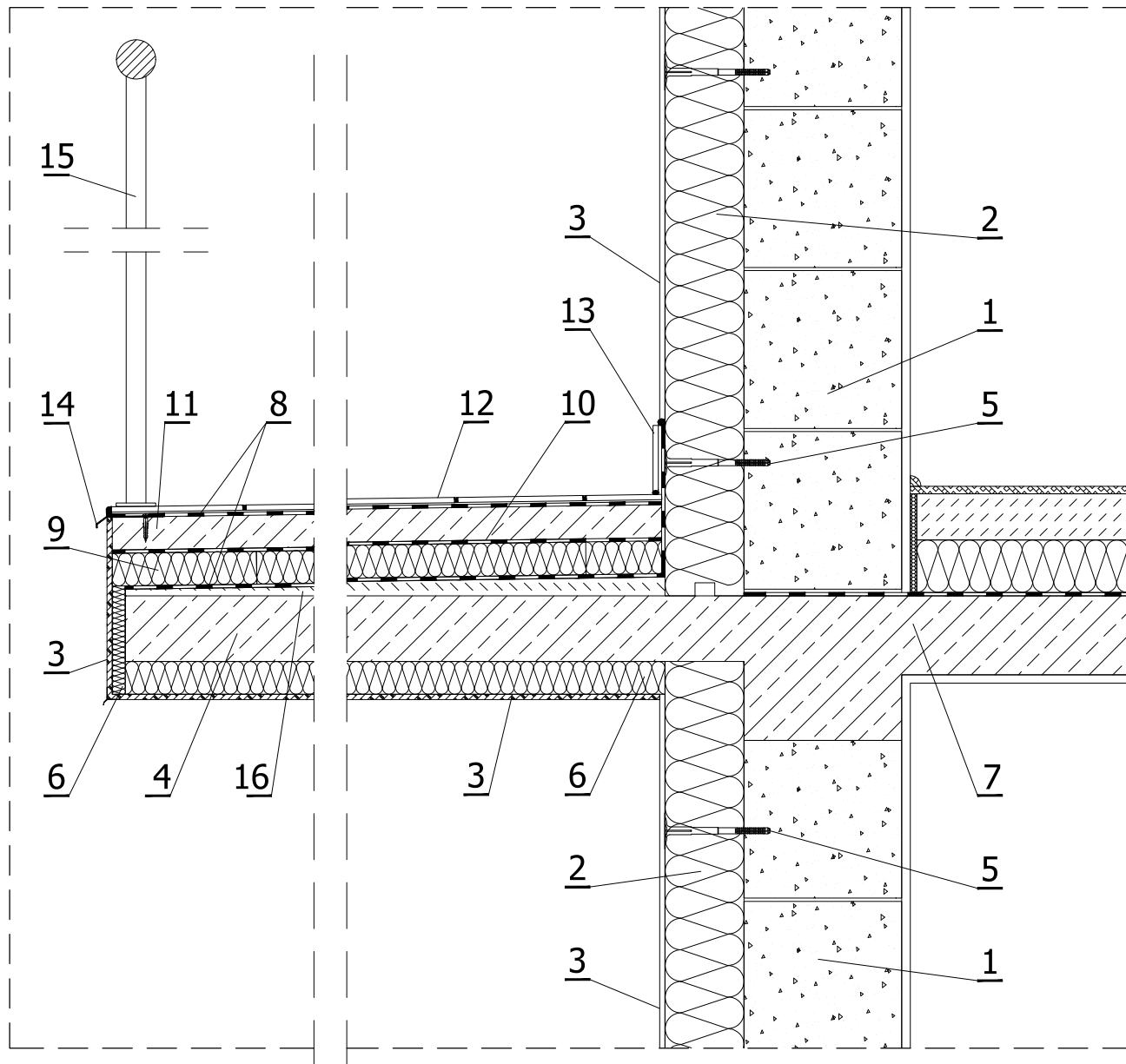
Ściana zewnętrzna (dwuwarstwowa)  
 Detal okna - przekrój poziomy  
 Płyty izolacyjne termPIR® ETX

Skala  
 1:10



LEGENDA:

1. Ściana parteru
2. Termoizolacja ściany - płyta termPIR ETX gr. 120mm
3. Tynk mineralny na siatce
4. Okno
5. Łącznik do mocowania izolacji
6. Piana montażowa
7. Tynk cementowo - wapienny
8. Parapet zewnętrzny
9. Parapet wewnętrzny



LEGENDA:

1. Ściana nośna zewnętrzna
2. Termoizolacja ściany - płyta termPIR ETX gr. 120mm
3. Tynk mineralny na siatce
4. Płyta balkonu
5. Łącznik do mocowania izolacji
6. Termoizolacja spodnia balkonu - płyta termPIR WS gr. 20/50mm
7. Wieniec i strop
8. Hydroizolacja
9. Termoizolacja posadzki balkonu- płyta termPIR AL/PK gr. 50mm
10. Folia PE
11. Wylewka cementowa
12. Nawierzchnia balkonu
13. Cokół
14. Okapnik
15. Balustrada
16. Warstwa spadkowa